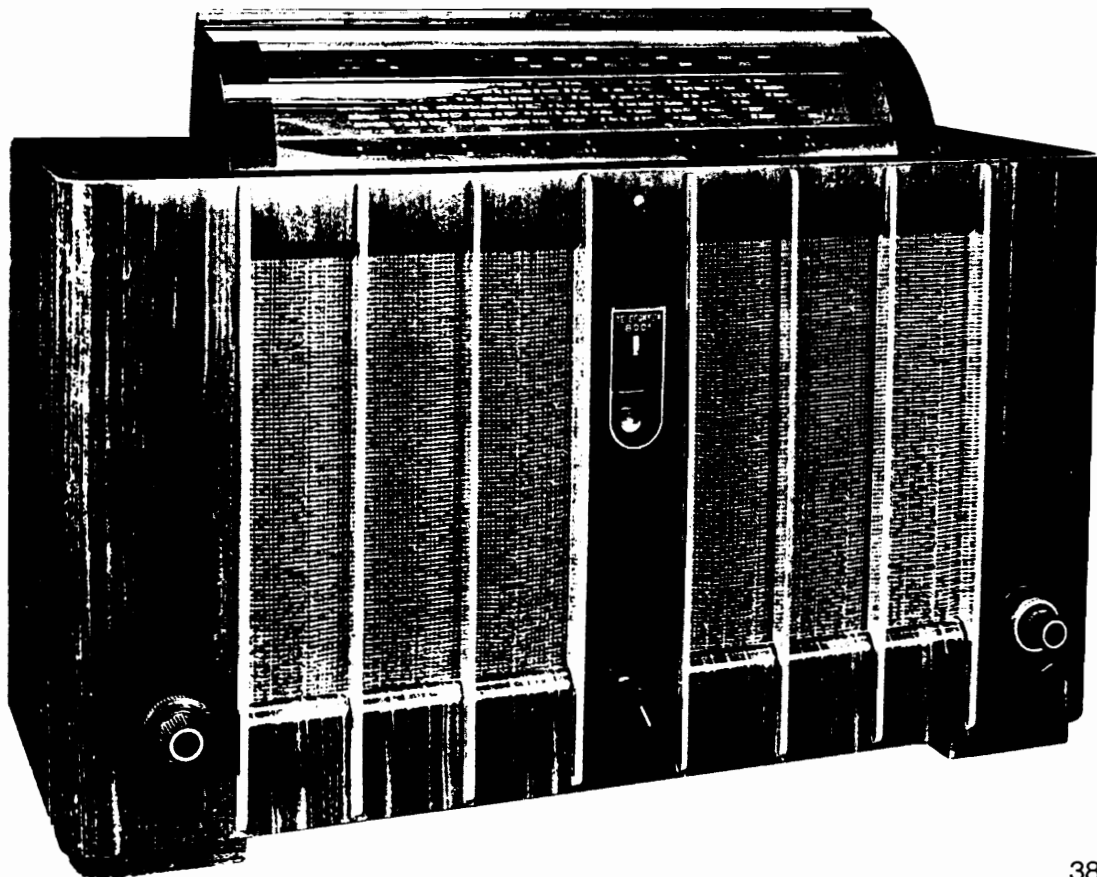


# Telefunken

## 8001 WK

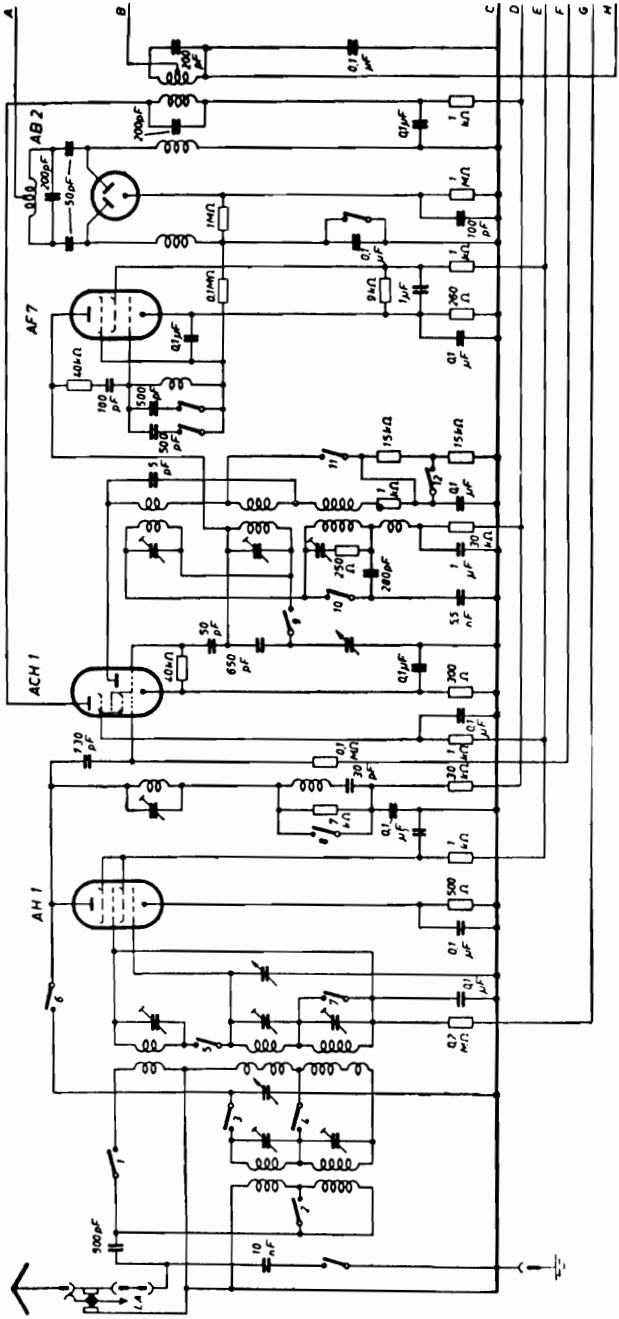
1938/39 · RM 594,-

Schaltung:	Superhet
Röhren:	12 (AH 1, ACH 1, 3 x AF 7, AF 3, AB 2, AM 2, AB 1, 2 x AD 1, RGN 2004)
Kreise:	10
Wellenbereiche:	KW 19,3–50,5 m, MW 200–585 m, LW 700–2000 m
Lautsprecher:	2 elektro-dynamische Voll- und Hochtonlautsprecher eingebaut
Betriebsspannung:	110–240 Volt umschaltbar, Wechselstrom
Gehäuse:	Makassargehäuse
Skala:	versenkbare Skala, beleuchtet und geeicht
Abstimmung:	Seilantrieb, magisches Auge als Abstimmanzeige, automatische Scharfabstimmung
Gewicht:	30,9 kg
Abmessung:	Breite 72 cm      Höhe 42 cm      Tiefe 33 cm



38 TE 03 H

# 8001 WK



ZF-689473 MHz

Schalter	1	2	3	4	5	6	7	8	9	10	11	12	13	14	15	16	17
Kurz																	
Mittel																	
Lang																	
TA																	

